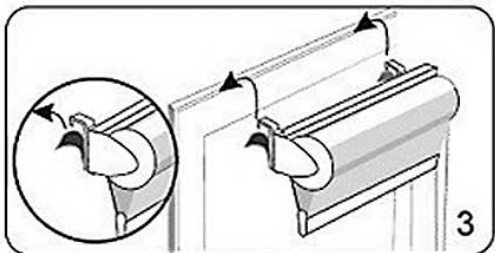
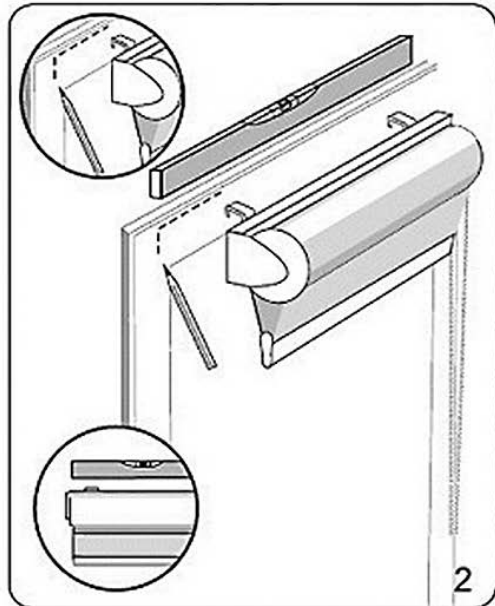
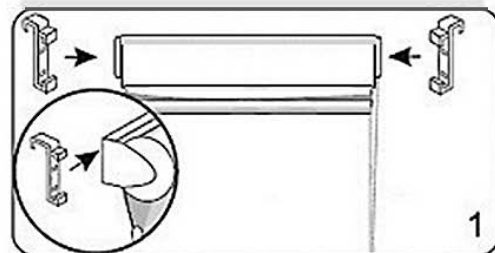
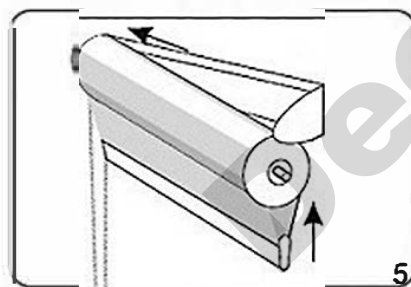
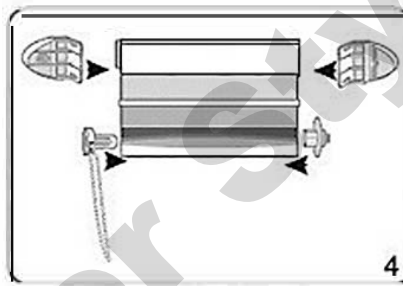
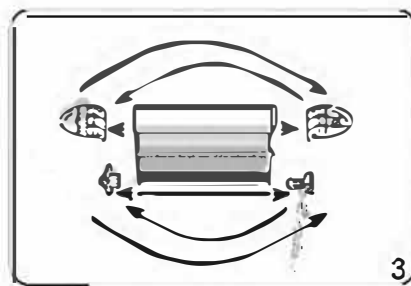
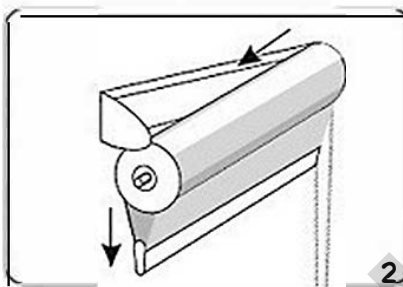
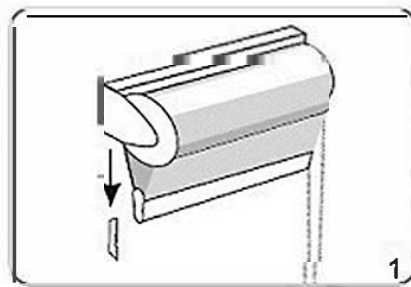


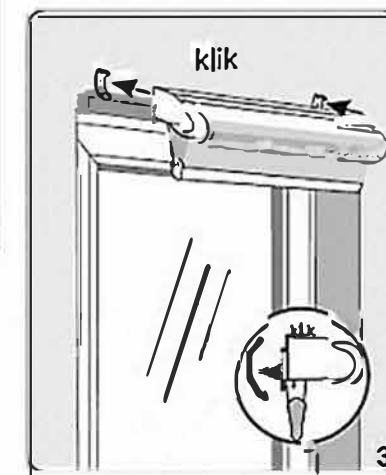
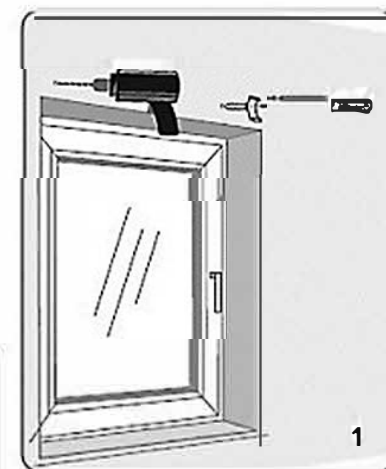
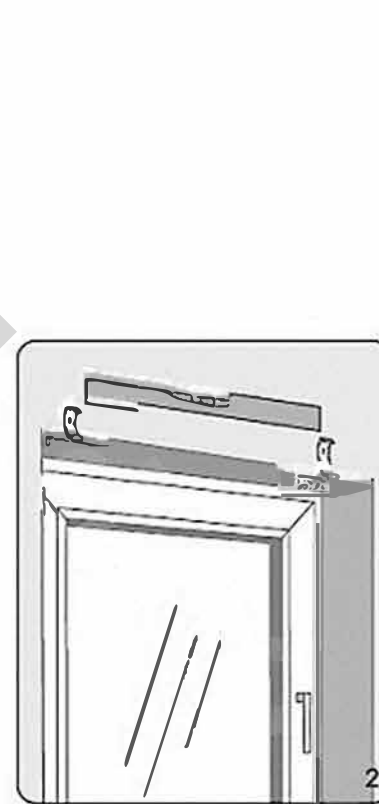
### MONTAŻ NA SKRZYDŁO OKIENNE



### ZMIANA STRONY PROWADZENIA



### MONTAŻ DO ŚCIANY LUB DO SUFITU



Podczas montażu nie rozwijać rolety do końca! Roleta musi być zamontowana w poziomie!

[www.decorstyl.biz](http://www.decorstyl.biz) e-mail: [biuro@decorstyl.biz](mailto:biuro@decorstyl.biz)